

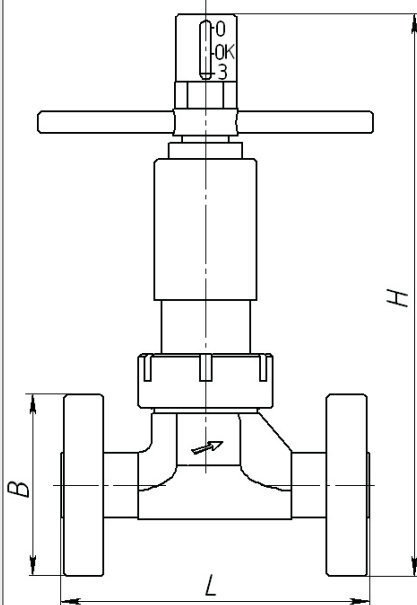
Клапан обратный типа СТКО Ду 20-1400 мм Ру 1.6-70.0 МПа

Клапаны обратные типа СТКО предназначены для автоматического предотвращения обратного потока рабочей среды в технологических линиях добычи, транспортировки и переработки нефти, природного газа, газового конденсата, пластовой воды и других не агрессивных сред. Основными потребителями клапанов являются предприятия имеющие трубопроводы с жидкой или газообразной транспортируемой средой.

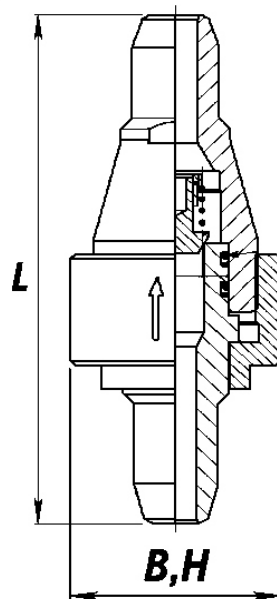
Температура окружающей среды от -30°C до +50°C.

Температура рабочей среды от -40°C до +200°C.

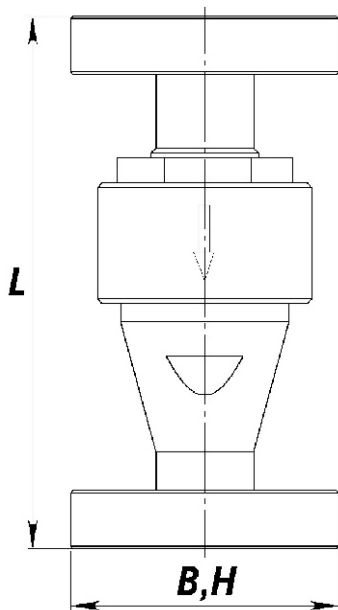
Установочное положение - горизонтальное, вертикальное



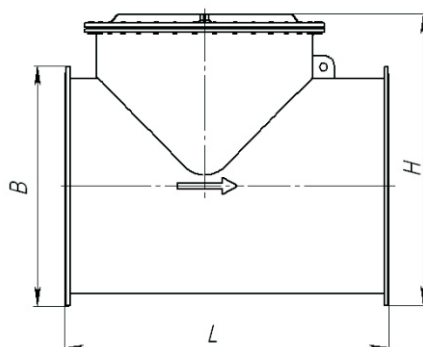
СТКО 1.4



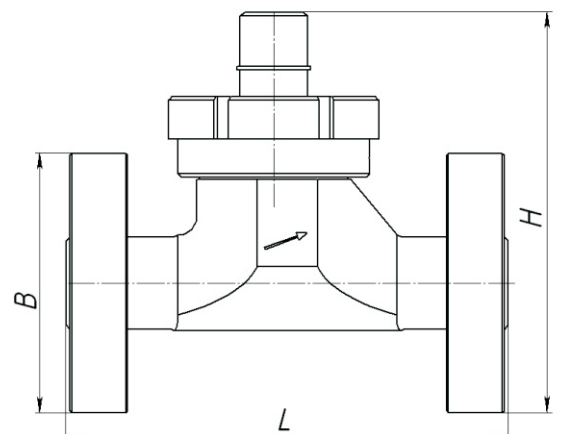
СТКО 2.1



СТКО 1.1



СТКО 1.3



СТКО 1.2

Материалы основных деталей:

Корпус - сталь 09Г2С;

Седло - сталь 40Х13;

Основные размеры

Обозначение клапана	Ру	Ду	L	H	B	M
	МПа	мм	мм	мм	мм	кг
СТКО 1.3-1400/1.6	1,6	1400	2100	1920	1685	1955
СТКО 1.1-25/16	16	25	230	115	115	7,8
СТКО 3.1-25/16	16	25	185	92	92	4,0
СТКО 1.1-32/32	32	32	300	135	135	12,5
СТКО 1.1-50/35	35	50	350	215	215	46
СТКО 1.1-65/35	35	65	400	245	245	68
СТКО 1.2-20/40	40	20	240	210	115	9,6
СТКО 2.1-20/40	40	20	240	92	92	4,8
СТКО 1.4-25/40	40	25	260	420	115	17,6
СТКО 1.1-65/40	40	65	400	245	245	64
СТКО 1.1-50/40	40	50	350	200	200	42
СТКО 2.1-20/70	70	20	420	105	105	7,6