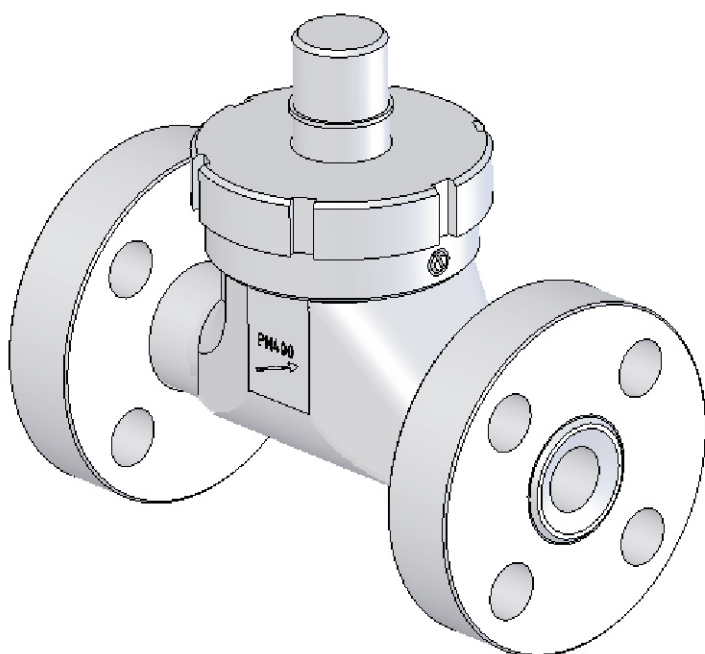


Клапан обратный типа СТКО

Клапаны обратные типа СТКО предназначены для автоматического предотвращения обратного потока рабочей среды в технологических линиях добычи, транспортировки и переработки нефти, природного газа, газового конденсата, пластовой воды и других не агрессивных сред. Основными потребителями клапанов обратных являются предприятия имеющие трубопроводы с жидкой или газообразной транспортируемой средой.

Номинальный диаметр, Ду 6... 1400 мм
 Номинальное давление, Ру 4...105,0 МПа
 Температура рабочей среды, Тср -40 ... +200°С
 Температура окружающей среды, Т -30 ... +50°С
 Герметичность затвора - по классу А по ГОСТ 9544-93
 Максимальный перепад давления начала открытия затвора - не более 0,05



Присоединение к трубопроводу:

- фланцевое;
- приваркой;
- резьбовое.

Направление потока рабочей жидкости одностороннее (по стрелке на корпусе).

Установочное положение - горизонтальное, вертикальное.

Основные детали клапанов в зависимости от исполнения могут изготавливаться как из углеродистых так и нержавеющей сталей.

Вид климатического исполнения - У1, УХЛ1, ХЛ1, Т1 по ГОСТ 15150-69
 Полный средний ресурс не менее 12000 циклов.

Полный средний срок службы не менее 10 лет.

СТКО X₁X₂-Ду/Ру-X₃

Обозначение изделия

Присоединение к трубопроводу:

- 1 - фланцевое,
- 2 - приваркой,
- 3 - резьбовое.

Вид климатического исполнения - У1, УХЛ1, ХЛ1, Т1
 У1 - не указывается

Условное давление (МПа)

Условный проход (мм)

Тип запорного органа:

- 1 - подъемный с перемещением запорного органа вдоль оси трубопровода,
- 2 - подъемный с перемещением запорного органа поперек оси трубопровода,
- 3 - поворотный,
- 4 - невозвратно-запорный.