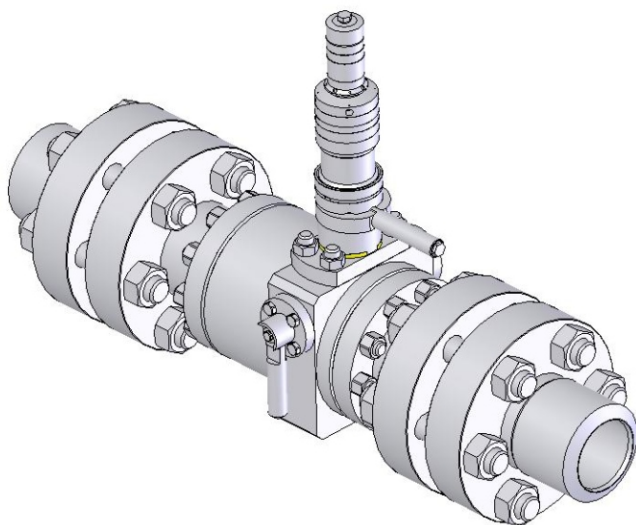


## Клапаны отсечные КО

Клапаны отсечные КО предназначены для установки на трубопроводах в качестве отсечного устройства для автоматического или дистанционного перекрытия трубопровода или его части при аварийном понижении или повышении давления. Основными потребителями клапанов являются газодобывающие предприятия.



Номинальный диаметр, Ду 50...100 мм  
 Номинальное давление, Ру 4.0...70.0 МПа  
 Температура рабочей среды, Т -30...+100 °С  
 Установочное положение - горизонтальное.  
 Направление потока рабочей среды  
 - по стрелке.

Герметичность затвора  
 По классу А ГОСТ 9544-93.

Присоединение к трубопроводу:  
 - фланцевое по ГОСТ 12815-80;  
 - патрубки под приварку.

Основные детали клапанов в зависимости от исполнения и степени агрессивности среды могут изготавливаться как из углеродистых так и нержавеющей сталей.

Средняя наработка на отказ не менее  
 - 400 циклов.

Полный средний срок службы не менее  
 - 10 лет

Сруктурная схема условного обозначения клапана

**КО X<sub>1</sub>X<sub>2</sub>X<sub>3</sub>-Ду/Ру-X<sub>4</sub>X<sub>5</sub>-НЖ**

Обозначение изделия

Диапазон регулировки:

- 1 - верхний;
- 2 - нижний;
- 3 - верхний и нижний.

Управление срабатыванием:

- 0 - автоматическое;
- 1 - дистанционное.

Присоединение:

- 1 - приварное;
- 2 - фланцевое.

Коррозионностойкое исполнение.

Категория размещения:

- 1 - на открытом воздухе;
- 2 - под навесом.

Тип климатического исполнения

- У - умеренный
- ХЛ - холодный

Условное давление (МПа)

Условный проход (мм)