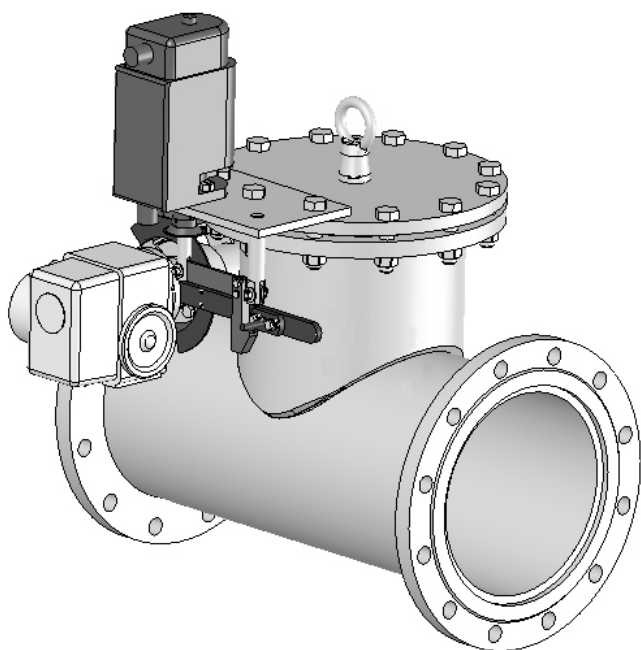


## Клапаны отсечные быстродействующие СТКБ

Клапаны отсечные быстродействующие типа СТКБ предназначены для установки на трубопроводах в качестве отсечных устройств в технологических линиях подачи топливного газа к газоиспользующим установкам.



Номинальный диаметр, Ду 50... 1400 мм  
Номинальное давление, Ру 0.1...4.0 МПа  
Рабочая температура, Т -30...+80 °С  
Присоединение к трубопроводу:

- фланцевое по ГОСТ 12815-80;
- патрубки под приварку.

Основные детали клапанов в зависимости от исполнения могут изготавливаться как из углеродистых так и нержавеющей сталей. Клапаны в зависимости от исполнения могут комплектоваться:

- пневматическими приводами;
- электрическими приводами;
- дополнительными блоками (пневматическими или электропневматическими блоками управления, сигнализаторами конечных положений).

Установочное положение - горизонтальное, горловиной вверх.

Направление потока рабочей среды - по стрелке..

Сруктурная схема условного обозначения клапана

**СТКБ**  $X_1 \cdot X_2$  - Ду / Ру -  $X_4 X_5$

Обозначение изделия

Тип присоединения:

- 1 - фланцевое;
- 2 - под приварку.

Тип привода:

- 1 - ручной;
- 2 - пневматический;
- 3 - электрический.

Категория размещения:

- 1 - на открытом воздухе;
- 2 - под навесом.

Тип климатического исполнения

- У - умеренный
- ХЛ - холодный

Условное давление (МПа)

Условный проход (мм)