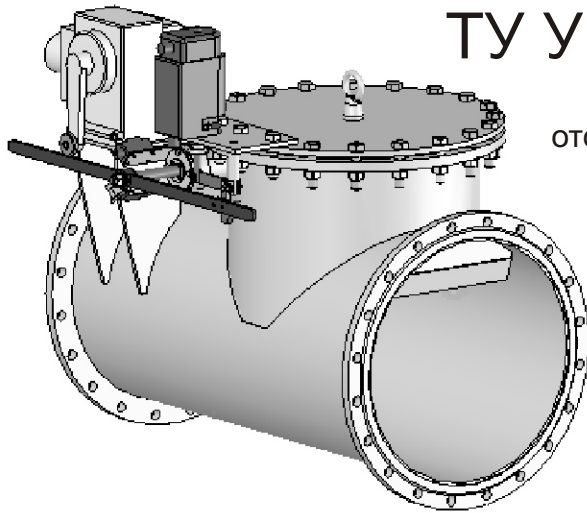


Клапан отсечной быстродействующий СТКБ Ду 600-800 мм Ру 0.6-1.0 МПа фланцевый, с электроприводом ТУ У 29.1-21225223-003:2006



Устанавливается на трубопроводах в качестве отсечного устройства на линиях подачи топливного газа к газоиспользующим установкам. Рабочая температура от -30°C до +80°C. Установочное положение - горизонтальное, горловиной вверх. Направление потока указывается стрелкой на корпусе

Материалы основных деталей:

Корпус, патрубки, фланцы - сталь 20,
сталь 09Г2С.

Уплотнители - Фторопласт Ф-4.

Основные размеры

Таблица.1

Обозначение крана	Ру	Ду	Диаметр седла	L	H	B	Масса кг
	МПа						
СТКБ-1.3-600/0,6-У2	0,6	600	475	1250	800	530	575
СТКБ-1.3-600/1,0-У2	1,0						605
СТКБ-1.3-800/0,6-У2	0,6	800	590	1550	915	615	1015

