

Клапан отсечной КО Ду 50-100 мм Р_у 4.0-70.0 МПа ТУ У 29.1-21225223-005:2008

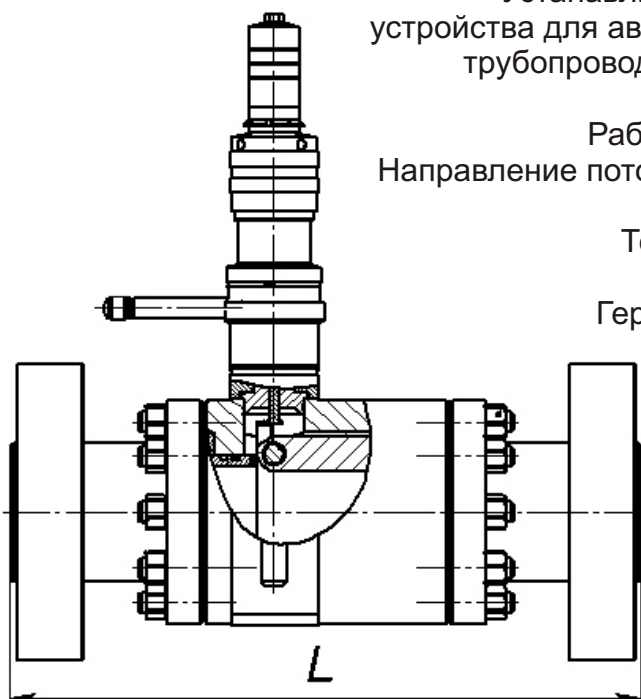
Устанавливается на трубопроводах в качестве отсечного устройства для автоматического или дистанционного перекрытия трубопровода или его части при аварийном понижении или повышении давления.

Рабочая среда - природный газ, газовый конденсат
Направление потока рабочей среды - одностороннее, по стрелке на корпусе.

Температура рабочей среды от -30°С до +100°С.

Установочное положение - горизонтальное.

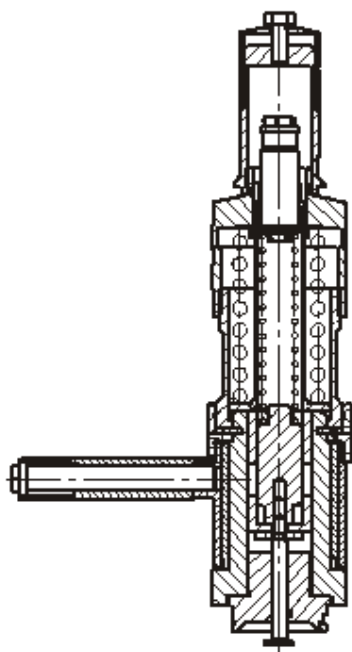
Герметичность затвора по классу А ГОСТ 9544-93.



Материалы основных деталей:

Корпус, патрубki, фланцы - сталь 20, сталь 09Г2С, сталь 40Х, сталь 40ХН, сталь 12Х18Н10Т; сталь 14Х17Н2; сталь 95Х18, сталь 30ХМА, сталь 18ХГТ.

Основные параметры



Привод клапана

Обозначение клапана	Р _у	Р _{пр}	Диапазон настройки срабатывания		Ду	L	M
			при повышении давления	при понижении давления			
			МПа			мм	кг
КО-302-100/4,0-У1	4,0	6,0	0,2...0,8	2,0...4,0	100	390	75
КО-302-80/6,3-У1	6,3	9,5	2,0...5,0	3,0...6,3	80	370	75
КО-302-100/10,0-У1	10,0	15,0	1,0...4,0	8,0...10,0	100	438	116
КО-302-50/16,0-У1	16,0	24,0	2,0...8,0	10,0...16,0	50	340	50
КО-302-80/16,0-У1	16,0	24,0	2,0...8,0	10,0...16,0	80	400	87
КО-302-100/16,0-У1	16,0	24,0	2,0...8,0	10,0...16,0	100	440	108
КО-302-65/21,0-У1	21,0	42,0	2,0...8,0	10,0...20,0	100	415	74
КО-302-100/25,0-У1	25,0	35,0	2,0...8,0	10,0...20,0	100	540	150
КО-302-50/32,0-У1	32,0	45,0	2,0...8,0	10,0...20,0	100	495	112
КО-302-65/32,0-У1	32,0	45,0	2,0...8,0	10,0...20,0	100	505	120
КО-302-80/32,0-У1	32,0	45,0	2,0...8,0	10,0...20,0	100	520	129
КО-302-100/32,0-У1	32,0	45,0	2,0...8,0	10,0...20,0	100	615	150
КО-302-65/35,0-У1	35,0	70,0	2,0...8,0	10,0...20,0	100	422	108
КО-302-80/50,0-У1	50,0	65,0	2,0...8,0	10,0...20,0	100	600	172
КО-302-100/63,0-У1	63,0	80,0	2,0...8,0	10,0...20,0	100	800	272
КО-302-65/70,0-У1	70,0	105,0	2,0...8,0	10,0...20,0	100	565	130

* Строительная длина и масса даны для фланцевого исполнения, клапаны исполнения под приварку имеют ту же строительную длину.

** Диапазоны настройки могут изменяться по требованию заказчика.