

## Кран шаровой стальной СТК Ду 125...200 мм Ру 1,6 МПа ТУ У 29.1-21225223-001:2005

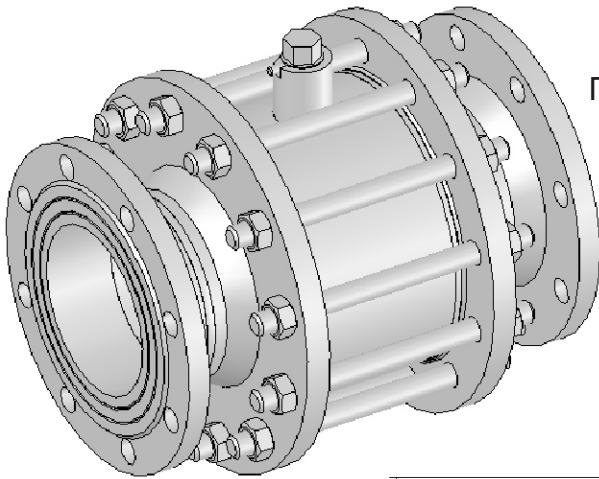
Устанавливается на трубопроводах в качестве запорного устройства для воды, пара, природного и сжиженного углеводородного газа и других не агрессивных сред.

Рабочая температура от -60°C до +100°C.

Установочное положение - любое.

Герметичность затвора по классу А ГОСТ 9544-93.

Присоединение к трубопроводу - фланцевое по ГОСТ12815-80



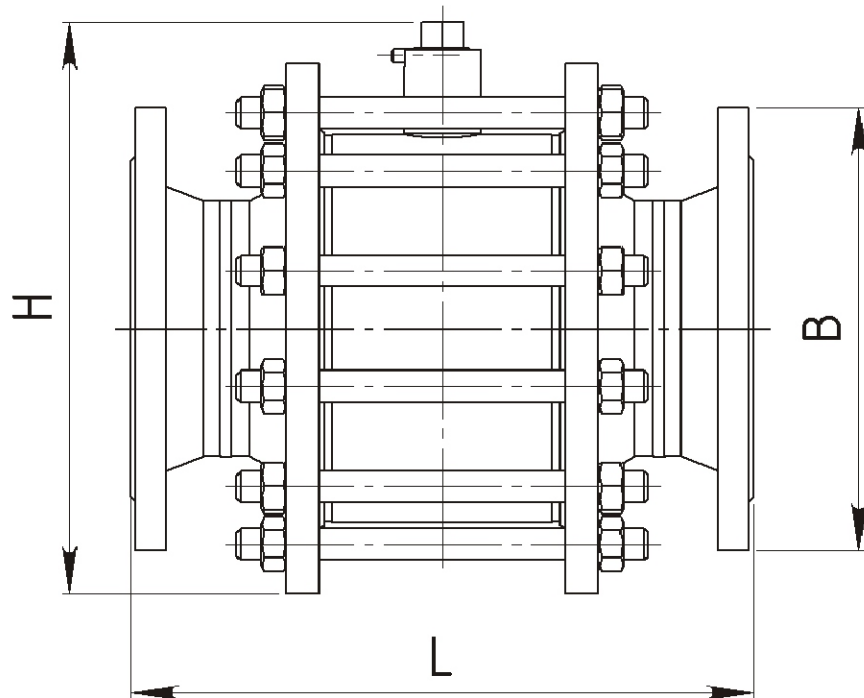
### Материалы основных деталей:

Корпус, патрубки, фланцы - сталь 20,  
сталь 09Г2С;

Шпindelь - сталь 20Х13;

Шар - сталь 45 с покрытием твердым хромом;

Седла - фторопласт Ф-4.



### Основные размеры

Обозначение крана	Ду	L	H	B	M
	мм				кг
СТК-1.1.1-125/1,6-У1	125	210	320	245	60,0
СТК-1.1.1-150/1,6-У1	150	400	360	280	75,0
СТК-1.1.1-200/1,6-У1	200	500	420	335	130,0